

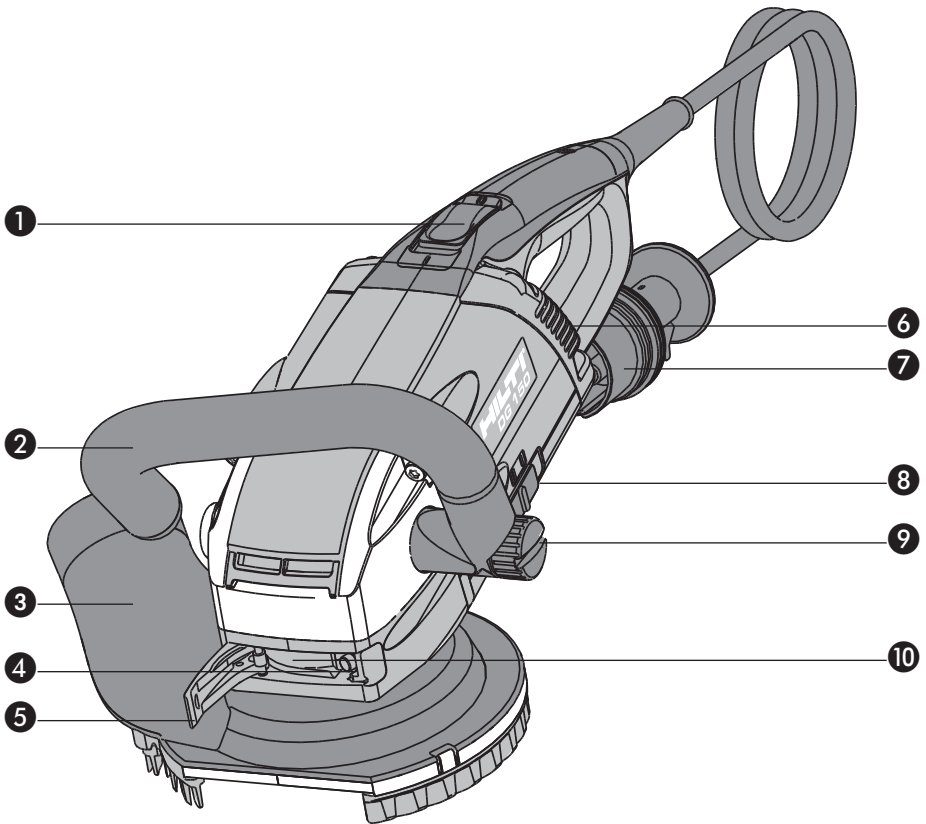
HILTI

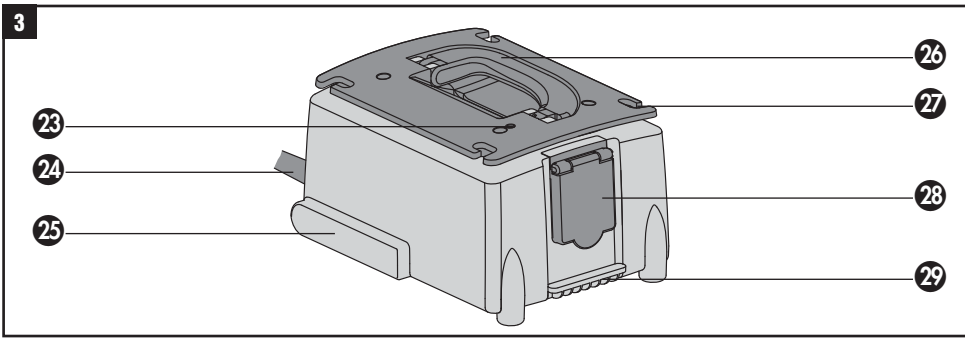
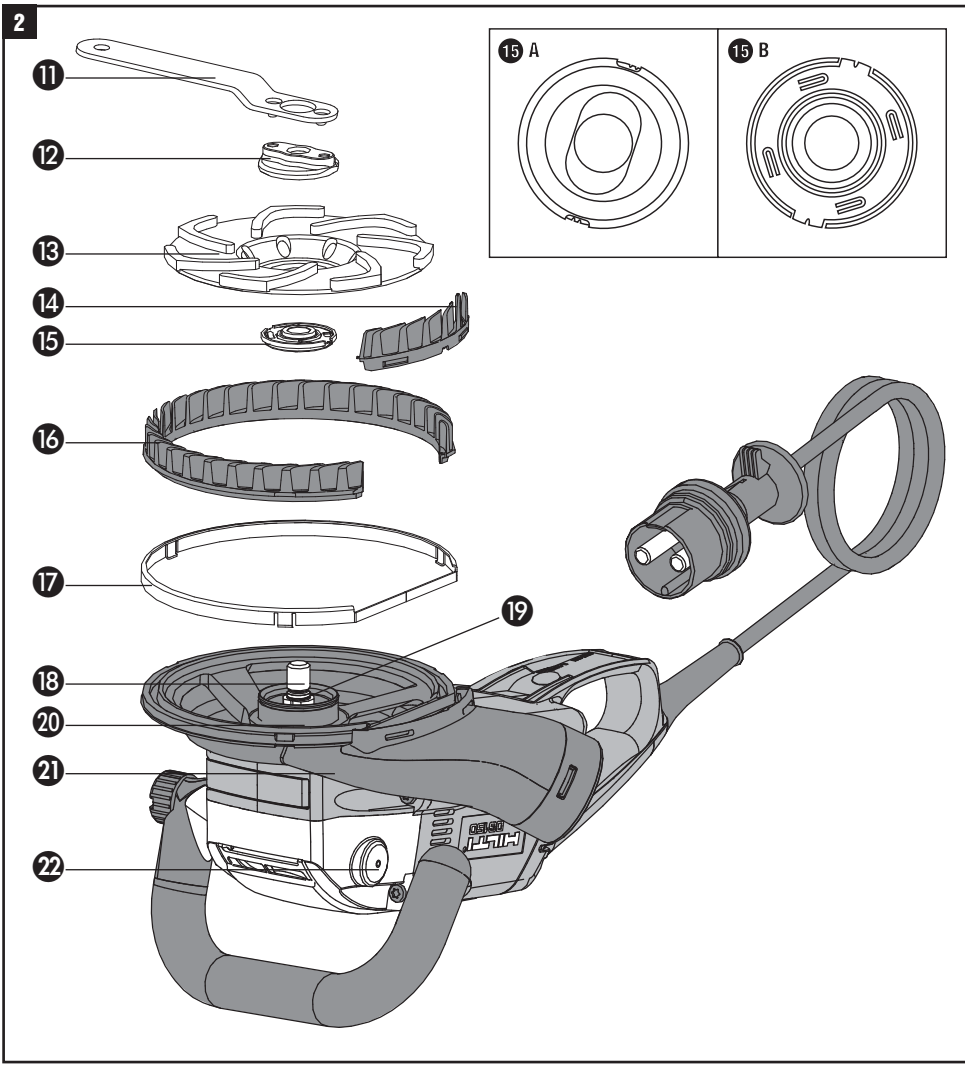
DG 150

Operating instructions	en
Brugsanvisning	da
Käyttöohje	fi
Bruksanvisning	no
Bruksanvisning	sv
Kasutusjuhend	et
Lietošanas pamācība	lv
Instrukcija	lt
Пайдалану бойынша басшылық	kk



1





DG 150 -hiomakone ja DPC 20 -verkkomuunnin

Tutustu käyttöohjeeseen huolellisesti ennen koneen käyttöä.

Säilytä käyttöohje aina koneen mukana.

Varmista, että käyttöohje on koneen mukana, jos kone annetaan toisen henkilön käyttöön.

Sisällys	Sivu
1. Yleistä	25
2. Koneen kuvaus	26
3. Tarvikkeet ja lisävarusteet	27
4. Tekniset tiedot	27
5. Turvallisuusohjeet	28
6. Ennen käyttöä	32
7. Käyttö	33
8. Huolto ja kunnossapito	33
9. Vianmääritys	34
10. Hävittäminen	34
11. Koneiden valmistajan myöntämä takuu	34
12. Vaatimustenmukaisuusvakuutus (originaali)	35

Hiomakoneen DG 150 käyttö- ja valvontalaitteet sekä osat 1 2

- 1 Käyttökytkin
- 2 Sivukahva
- 3 Pölysuojus
- 4 Säättöruuvi
- 5 Lukitusvipu
- 6 LED-valo
- 7 Liitäntäjohtojen pistotulppa
- 8 Nopeuden valitsin (1 tai 2)
- 9 Sivukahvan kiristysruuvi
- 10 Lukituspanta
- 11 Avain
- 12 Kiristysmutteri
- 13 Timanttikuppilaikka
- 14 Pölytiiviste, pieni
- 15 Laippa
- 16 Pölytiiviste, iso
- 17 Kiinnitysrenkas
- 18 Akseli
- 19 Lukkorengas
- 20 Pölysuojuksen alaosa
- 21 Pölysuojuksen yläosa, jossa letkuliitin
- 22 Karalukitsin

DPC 20 -verkkosuodattimen käyttö- ja valvontalaitteet sekä osat 3

- 23 LED-valo
- 24 Liitäntäjohto
- 25 Ohjainriipa
- 26 Kantokahva
- 27 Liitäntäjohtojen kiinnityslovi
- 28 Kannellinen pistorasia
- 29 Lukitusvaste

1. Yleistä

1 Numerot viittaavat koneen käyttö- tai valvontalaitteisiin.

1 Numerot viittaavat kuviin. Kuvat löytyvät käyttöohjeen etu- ja takakannen taittosivuilta. Pidä nämä sivut auki lukiessasi käyttöohjetta.

Tässä käyttöohjeessa «kone» tarkoittaa aina DG 150 -hiomakonetta, jossa on DPC 20 -verkkomuunnin.

Koneen tunnistetietojen sijainti

Tyypimerkintä ja valmistusnumero löytyvät koneen tyyppikilvestä. Merkitse nämä tiedot käyttöohjeeseen ja ilmoita ne aina, kun otat yhteyttä Hilti-myyntiedustajaan tai Hilti-asiakaspalveluun.

Tyyppi: _____

Valmistusnumero: _____

Tyyppi: _____

Valmistusnumero: _____

1.1 Vaarojen ilmaiseminen

-VAARA-

Tällä kiinnitetään huomio mahdolliseen vaaratilanteeseen, josta voi olla seurauksena vakava tapaturma tai hengenvaara.

-VAROITUS-

Tällä kiinnitetään huomio mahdolliseen vaaratilanteeseen, josta voi olla seurauksena tapaturma, laitteen vaurioituminen tai materiaali-/omaisuusvahinko.

-HUOMAUTUS-

Tällä kiinnitetään huomio ohjeisiin tai muihin tärkeisiin tietoihin. Sillä ei osoiteta vaaratilannetta, josta voi olla seurauksena tapaturma, laitteen vaurioituminen tai materiaali-/omaisuusvahinko.

1.2 Symbolit

Varoitusymbolit



Varoitus yleisestä vaarasta



Varoitus: jännite



Varoitus: käsivammojen vaara



Varoitus: kuuma pinta

Ohjesymbolit



Käytä suojalaseja



Käytä suojakypärää



Käytä kuulonsuojaimia



Käytä suojakäsineitä



Käytä hengityssuojainta



Käytä suojavaatteita



Lue käyttöohje ennen käyttöä



Jätteet toimitettava kierrätykseen

RPM /min

Kierrosta minuutissa

Kierrosta minuutissa

2. Kuvaus

DG 150 on sähkötoiminen ammattikäyttöön tarkoitettu timanttihiomakone. DG 150 -hiomakonetta voidaan käyttää vain yhdessä DPC 20 -verkkomuuntimen kanssa, joten yhdessä ne muodostavat järjestelmän.

Määräystenmukainen käyttö

DG 150 -hiomakonetta saa käyttää vain yhdessä DPC 20 -verkkomuuntimen kanssa. DG150 muodostaa yhdessä Hiltin suositteleman työmaamurinin ja yhteensopivien DG-CW 150/6" -timanttikuppilaikkojen kanssa sähkökäyttöisen, mahdollisimman vähän pölyä synnyttävän järjestelmäkokonaisuuden käsihiontaan. Optimaalisen pölynpoiston varmistamiseksi järjestelmän kanssa on aina käytettävä teollisuusimuria. Turvallisuuden varmistamiseksi DG 150 -hiomakoneessa saa käyttää vain alkuperäisiä Hilti-timanttikuppilaikkoja. DG 150 on suunniteltu yksinomaan betonin ja vastaavien kivennäismateriaalien pinnan hiomiseen. Suurin poistettava kerrospaksuus on 3 mm. Pinnoitettuja ja pinnoittamattomia kivennäismateriaaleja hiottaessa on aina noudatettava sovellettavia työsuojelu- ja turvallisuusmääräyksiä.

Konetta ei saa käyttää muuhun kuin tässä käyttöohjeessa mainittuun käyttötarkoitukseen.

- Konetta ei saa käyttää metallien, puun tai muiden kuin kappaleessa 2 lueteltujen materiaalien hiomiseen.
- Koneen kanssa ei saa käyttää sellaisia timanttikatkaisulaikkoja, hiovia katkaisu- tai hiomalaikkoja, teräsharjoja tai muita tarvikkeita, joita ei ole hyväksytty käyttöön (katso kohta 3).
- Kone ei sovellu märkähiontaan.
- Älä kiinnitä konetta ruuvipenkkiin.
- Konetta ei saa käyttää asbestia sisältävien materiaalien hiomiseen.
- Terveydelle haitallisia aineita sisältävien materiaalien hiominen on sallittua vain paikallisten työsuojeluviranomaisen hyväksymänä ja työsuojelumääräysten mukaisesti suoritettuna.

- Koneessa ei saa käyttää muita kuin kohdassa 3 "Timanttikuppilaikat ja lisävarusteet" lueteltuja timanttikuppilaik-koja, laippoja ja kiristysmuttereita.
- Älä käytä välijä vaatteita tai koruja. Pidä hiukset sidottuna, etteivät ne tartu koneen pyöriiviin osiin.

Toimitukseen kuuluu:

DG 150 -hiomakone

DPC 20 -verkkomuunnin

Laippa

Kiristysmutteri

Avain

Käyttöohje

3. Timanttikuppilaikat ja lisävarusteet

Hilti-tarvike

Timanttikuppilaikat	Käyttökohde/materiaali
DG-CW 150/6" A1	Erittäin hiovien materiaalien, kuten laattalaastin ja vastaavien kivennäismateriaalien hiomiseen
DG-CW 150/6" B1	Alle 3 mm paksuisten pinnoitekerrosten poistamiseen betonin ja vastaavien kivennäismateriaalien pinnalta
DG-CW 150/6" C1	Normaalin betonin ja vastaavien kivennäismateriaalien hiomiseen
DG-CW 150/6" C10	Betonin hiomiseen
DG-CW 150/6" C2	Erittäin kovan ja erittäin hiovan betonin ja vastaavien kivennäismateriaalien hiomiseen
DG-CW 150/6" D1	Betonin ja vastaavien kivennäismateriaalien pinnan viimeistelyyn
Pölytiivisteet	Yksi iso ja yksi pieni pölytiiviste
Kiinnitysrenkas	Kiinnitysrenkas, jolla iso pölytiiviste on kiinnitetty pölysuojukseen
DG 150 -kantolaukku	Kantolaukku
VCD 50L	Kuivaimuri
Laippa DG 150:een	Quick-stop-yhteensopiva laippa ainoastaan Hilti DG-CW -timanttikuppilaikkojen asennukseen
Kiristysmutteri DG 150:een	M13-kiristysmutteri Hilti DG-CW 150 -timanttikuppilaikkojen asennukseen

4. Tekniset tiedot

	DG 150	DPC 20					
Nimellisjännite		100 V	110 V	120 V	220 V	230 V	240 V
Virrankulutus		15 A	16 A	15 A	9,6 A	9,2 A	8,8 A
Ottoteho		1500 W	1760 W	1800 W	2100 W	2100 W	2100 W
Antoteho		1070 W	1260 W	1285 W	1500 W	1500 W	1500 W
Verkköjännitteen taajuus		50/60 Hz	50/60 Hz	60 Hz	50/60 Hz	50 Hz	50 Hz
Nimelliskierros-luku							
nopeus 1:	4700 /min						
nopeus 2:	6600 /min						
Paino EPTA-menetellyn 01/2003 mukaisesti	4,1 kg	3,8 kg	3,8 kg	3,8 kg	3,4 kg	3,4 kg	3,4 kg

-HUOMAUTUS-

Tässä käyttöohjeessa ilmoitettu tärinäarvo on mitattu normin EN 60745 mukaista mittausten menetelmää käyttäen, ja tätä arvoa voidaan käyttää sähkötyökalujen vertailussa. Se soveltuu myös tärinärasituksen tilapäiseen arviointiin. Ilmoitettu tärinäarvo koskee sähkötyökalun pääasiallisia käyttötarkoituksia. Jos sähkötyökalua kuitenkin käytetään muihin tarkoituksiin, poikkeavia työkaluja tai teriä käyttäen tai puutteellisesti huollettuna, tärinäarvo voi poiketa tässä ilmoitetusta. Tämä saattaa merkittävästi lisätä tärinärasitusta koko työskentelyajan aikana. Tärinärasitusta tarkasti arvioitaessa on otettava huomioon myös ne ajat, jolloin kone on kytketty pois päältä tai jolloin kone on päällä, mutta sillä ei tehdä varsinaista työtä. Tämä saattaa merkittävästi vähentää tärinärasitusta koko työskentelyajan aikana. Käyttäjän suojaamiseksi tärinän vaikutukselta ryhdy tarpeellisiin turvatoimenpiteisiin kuten: Sähkötyökalun ja siihen kiinnitettävien työkalujen huolto, käsien lämpimänä pitäminen, työtehtävien organisointi.

Melu- ja tärinäarvot (mitattu normin EN 60745 mukaan):

Tyypillinen A-painotettu äänenpainetaso	88 dB (A)
Tyypillinen A-painotettu melutaso	99 dB (A)
Epävarmuus	3 dB
Kolmen akselin suuntaiset tärinäarvot	5,8 m/s ²
Epävarmuus (K)	1,5 m/s ²

Muut ominaisuudet

Pysähtymisaika = 2 sekuntia

Ylikuumenemissuojaus

Uudelleenkäynnistymisen esto

Pidätämme oikeuden teknisiin muutoksiin.

5. Turvallisuuohjeet**5.1 Sähkötyökaluja koskevat yleiset turvallisuuohjeet**

VAKAVA VAARA! Lue kaikki turvallisuu- ja käyttöohjeet. Turvallisuu- ja käyttöohjeiden noudattamatta jättäminen saattaa johtaa sähköiskuhn, tulipaloon ja/tai vakavaan loukkaantumiseen. **Säilytä kaikki turvallisuuja käyttöohjeet huolellisesti myöhempää tarvetta varten.** Turvallisuuohjeissa käytetty käsite "sähkötyökalu" tarkoittaa sekä verkkokäyttöisiä sähkötyökaluja (verkkojohdollisia) että akkukäyttöisiä sähkötyökaluja (verkkojohdottomia).

5.1.1 Työpaikan turvallisuu

- Pidä työskentelyalue siistinä ja hyvin valaistuna.** Työpaikan epäjärjestys ja valaisemattomat työalueet voivat johtaa tapaturmiin.
- Älä käytä sähkötyökalua räjähdyshaltiliissa ympäristössä, jossa on palavaa nestettä, kaasua tai pölyä.** Sähkötyökalu synnyttää kipinöitä, jotka saattavat sytyttää pölyn tai höyryt.
- Sähkötyökalu synnyttää kipinöitä, jotka saattavat sytyttää pölyn tai höyryt.** Voit menettää laitteesi hallinnan huomiosi suuntautuessa muualle.

5.1.2 Sähköturvallisuu

- Pistokkeen pitää sopia pistorasiaan. Pistoketta ei saa muuttaa millään tavalla. Älä käytä pistorasiaadaptereita suojamaadotettujen laitteiden ja koneiden yhteydessä.** Alkuperäisessä kunnossa olevat pistokkeet ja sopivat pistorasiat vähentävät sähköiskun vaaraa.
- Vältä laitetta käyttäessäsi koskettamasta sähköä johtaviin esineisiin kuten putkiin, pattereihin, lieksiin ja jääkaappeihin.** Sähköiskun vaara kasvaa, jos kehosi on maadotettu.
- Älä aseta sähkötyökalua alttiiksi sateelle tai kosteudelle.** Veden tunkeutuminen sähkötyökalun sisään kasvattaa sähköiskun riskiä.
- Älä käytä verkkojohtoa väärin. Pidä johto loitolla kuumuudesta, öljystä, terävistä reunoista ja liikkuvista osista.** Vahingoittuneet tai sokeutuneet johdot kasvattavat sähköiskun vaaraa.
- Kun käytät sähkötyökalua ulkona, käytä ainoastaan ulkokäyttöön hyväksyttyä jatkojohtoa.** Ulkokäyttöön soveltuvan jatkojohdon käyttö pienentää sähköiskun vaaraa.
- Jos sähkötyökalua on välttämätöntä käyttää kosteassa ympäristössä, käytä vikavirtasuojakytkintä.** Vikavirtasuojakytkimen käyttäminen vähentää sähköiskun vaaraa.

5.1.3 Henkilöturvallisuus

- a) **Ole valpas, kiinnitä huomiota työskentelyysi ja noudata tervettä järkea sähkötyökäluä käyttäessäsi. Älä käytä sähkötyökäluä, jos olet väsyntä tai huumeiden, alkoholin tai lääkkeiden vaikutuksen alaisena.** Hetkellinenkin varomattomuus laitetä käyttäessä saattaa aiheuttaa vakavia vammoja.
- b) **Käytä suojavarusteita. Käytä aina suojalaseja.** Suojavarusteet, kuten hengityssuojain, luistamattomat turvajalkineet, kypärä ja kuulosuojaimet pienentävät tilanteen mukaan oikein käytettyinä loukkaantumiseriskiä.
- c) **Vältä tahatonta käynnistämistä. Varmista, että laite on kytketty pois päältä, ennen kuin liität laitteen verkkovirtaan ja/tai liität siihen akun, otat laitteen käteesi tai kannat laitetta.** Jos kannat laitetta sormi käynnistyskytkimellä tai kytket pistokkeen pistorasiaan käynnistyskytkimen ollessa käyntiasennossa, altistat itsesi onnettomuuksille.
- d) **Poista kaikki säätötyökälu ja ruuvitalat, ennen kuin käynnistät sähkötyökäluä.** Työkälu tai avain, joka sijaitsee laitteen pyöriivässä osassa, saattaa aiheuttaa loukkaantumisen.
- e) **Vältä vaikeita työskentelyasentoja. Varmista aina tukeva seisoma-asento ja tasapaino.** Siten voit paremmin hallita sähkötyökäluä odottamattomissa tilanteissa.
- f) **Käytä työhösi soveltuvia vaatteita. Älä käytä löysiä työvaatteita tai koruja. Pidä hiukset, vaatteet ja käsineet loitolla liikkuvista osista.** Väljät vaatteet, korut ja pitkät hiukset voivat takertua liikkuviin osiin.
- g) **Jos pölynimu- ja keräilylaitteita voidaan asentaa, sinun on tarkastettava, että ne on liitetty ja että niitä käytetään oikealla tavalla.** Pölynpoistolaitteiden käyttö vähentää pölyn aiheuttamia vaaroja.

5.1.4 Sähkötyökäluä käyttö ja käsittely

- a) **Älä ylikuormita laitetta. Käytä kyseiseen työhön tarkoitettua sähkötyökäluä.** Sopivaa sähkötyökäluä käyttäen työskentelet paremmin ja varmemmin tehoaluella, jolle sähkötyökälu on tarkoitettu.
- b) **Älä käytä sähkötyökäluä, jota ei voida käynnistää ja pysäyttää käynnistyskytkimestä.** Sähkötyökälu, jota ei enää voida käynnistää ja pysäyttää käynnistyskytkimellä, on vaarallinen ja se täytyy korjata.
- c) **Irrota pistoke pistorasiasta ja/tai irrota akku ennen kuin muutat laitteen säätöjä, vaihdat terää tai lisävarusteita ja kun lopetat laitteen käyttämisen.** Tämä turvatoimenpide estää laitteen tahattoman käynnistysriskin.
- d) **Säilytä sähkötyökälu poissa lasten ulottuvilta, kun niitä ei käytetä. Älä anna sellaisten henkilöiden käyttää sähkötyökäluä, jotka eivät tunne sitä tai jotka eivät ole lukeneet tätä käyttöohjetta.** Sähkötyökälu ovat vaarallisia, jos niitä käyttävät kokemattomat henkilöt.
- e) **Hoida sähkötyökäluasi huolella. Tarkasta, että liikkuvat osat toimivat moitteettomasti eivätkä ole puristuksissa, ja tarkasta myös, ettei sähkötyökäluassa ole murtuneita tai vaurioituneita osia, jotka saattaisivat vaikuttaa haitallisesti laitteen toimintaan. Korjauta mahdolliset viat ennen laitteen käyttämistä.**

Usein loukkaantumisen ja tapaturmien syynä on sähkötyökälujen laiminlyöty huolto.

- f) **Pidä terät terävinä ja puhtaina.** Huolella hoidetut terät, joiden leikkausreunat ovat teräviä, eivät jumitu herkästi, ja niillä työnteko on kevyempää.
- g) **Käytä sähkötyökäluja, lisävarusteita, vaihtotyökäluja jne. näiden ohjeiden mukaisesti ja tavalla, joka on tarkoitettu erityisesti kyseiselle sähkötyökäluille ja suoritettavaan työtehtävään.** Sähkötyökäluä käytö muuhun kuin sille tarkoitettuun käyttöön saattaa johtaa vaarallisiin tilanteisiin.

5.1.5 Huolto

- a) **Anna koulutettujen ammattihenkilöiden korjata sähkötyökäluasi ja hyväksy korjauksiin vain alkuperäisiä varaosia.** Siten varmistat, että sähkötyökälu säilyy turvallisena.

5.2 Erityisiä turvallisuusohjeita koskien kaikkia käytötarkoituksia

Yhteiset turvallisuusohjeet koskien hiontaa, hiontaa hiomapaperilla, harjaterien käyttöä, kiillottamista ja katkaisuhiontaa:

- a) **Tätä sähkötyökäluä on käytettävä hiomakoneena. Ota huomioon kaikki turvallisuusohjeet, käytön ohjeet, kuvat ja tiedot, jotka saat koneen mukana.** Jos et noudata seuraavia ohjeita, saatat saada sähköiskun, aiheuttaa tulipalon ja/tai loukkaantua vakavasti.
- b) **Tämä sähkötyökälu ei sovellu hiontaan hiomapaperilla, harjaterien käyttöön, kiillottamiseen tai katkaisuhiontaan.** Tämän sähkötyökäluä käyttäminen muihin työtehtäviin, kuin mihin kone on suunniteltu, saattaa aiheuttaa vaaratilanteita ja loukkaantumisia.
- c) **Älä käytä lisävarusteita tai tarvikkeita, joita valmistaja ei erityisesti ole suunnitellut ja suositellut tähän sähkötyökäluun.** Vaikka pystyisitkin kiinnittämään lisävarusteen tai tarvikkeen sähkötyökäluasi, kokonaisuus ei välttämättä ole käytön kannalta turvallinen.
- d) **Työkäluaterän sallitun kierrosluvun pitää olla vähintään yhtä suuri kuin sähkötyökäluun ilmoitettu maksimikierrosluku.** Työkäluaterä, joka pyörii sallittua nopeammin, saattaa murtua tai sinkoutua irti.
- e) **Työkäluaterän ulkohalkaisijan ja vahvuuden pitää vastata sähkötyökäluun tiedoissa annettuja mittatietoja.** Mitoitukseltaan vääränlaista työkäluaterää ei suojata tai valvota oikein.
- f) **Hiomalaiikkojen, laippojen, hiomalautasten ja muiden varusteiden pitää sopia tarkasti sähkötyökäluasi hiomakaraan.** Työkäluaterät, jotka eivät tarkasti sovi sähkötyökäluasi hiomakaraan, pyöriivät epätasaisesti, tärisevät voimakkaasti ja saattavat johtaa sähkötyökäluä hallinnan menettämiseen.
- g) **Älä koskaan käytä vaurioituneita työkäluateriä. Tarkasta työkäluaterän kunto aina ennen käyttämistä; tarkasta esimerkiksi hiomalaiikan mahdolliset murtumat ja halkeamat, hiomalautasen murtumat ja kuluneisuus sekä harjaustyökälujen irronneet tai katkenneet harjat.** Jos sähkötyökälu tai siihen tarkoitettu työkäluaterä putoaa, tarkasta, ettei vaurioita syn-

tyynyt tai käytä ehjää työkaluterää. Kun olet tarkastanut ja kiinnittänyt työkaluterän, pysy itse ja pidä muut henkilöt turvallisesti etäällä pyörivästä työkaluterästä ja käytä konetta minuutin ajan huippukierrosluvulla. Vaurioitunut työkaluterä ei yleensä kestä tätä testiaikaa.

- h) **Käytä henkilökohtaista suojavarustustasi. Käytä työtehtävästäsi riippuen kokonaispuosuojausta, silmäsuojia tai suojalaseja. Tarpeen mukaan käytä hengityssuojainta, kuulosuojaimia, suojakäsineitä ja suojaesiliinaa, joka suojaa sinua hionta- ja materiaalihiukkasilta.** Suojaa silmäsi erilaisissa työtehtävissä sinkoilevilta hiukkasilta ja muruilta. Pöly- ja hengityssuojaimen pitää suodattaa työtehtävässä syntyvä pöly. Jos pitemmän aikaa altistut kovalle melulle, kuulosi saattaa vaurioitua.
- i) **Ota myös muut ihmiset työpisteesi lähitöllä huomioon. Kaikkien työpisteesi alueelle tulevien henkilöiden pitää käyttää henkilökohtaisia suojavarusteitaan.** Työkappaleesta tai työkaluterästä sinkoavat kappaleet saattavat aiheuttaa vammoja varsinaisen työpisteesi alueen ulkopuolellakin.
- j) **Pidä koneesta kiinni vain sen eristetyistä kahvipinnoista, jos teet työtä, jossa sähkötyökalun terä saattaa osua rakenteen sisällä olevaan virtajohtoon tai koneen verkkojohtoon.** Jos terä osuu virtajohtoon, koneen metalliosiin saattaa johtua virta, jolloin saatat saada sähköiskun.
- k) **Pidä verkkojohto mahdollisimman etäällä pyörivästä työkaluterästä.** Jos menetät koneen hallinnan, terä saattaa osua verkkojohtoon tai tarttua kiinni johonkin tai saatat satuttaa kätesi tai käsivartesi pyörivään työkaluterään.
- l) **Älä koskaan laske sähkötyökalua käsistäsi ennen kuin sen terä on täysin pysähtynyt.** Pyörivä työkaluterä saattaa vaarallisesti osua laskutason pintaan, minkä seurauksena saatat menettää koneen hallinnan.
- m) **Älä pidä sähkötyökalua käynnissä, kun kannat sitä.** Vaatteesi saattaisivat osua pyörivään työkaluterään, minkä seurauksena terä saattaisi leikkautua kehoosi.
- n) **Puhdista sähkötyökalusi tuuletusraot säännöllisin välein.** Moottorin jäähdytyspuhallin imee pölyä koneen kotolon sisään, ja metallipölyn suuri määrä voi aiheuttaa sähköisen vaaratilanteen.
- o) **Älä käytä sähkötyökalua syttyvien materiaalien lähellä.** Kiplinät saattaisivat sytyttää tällaiset materiaalit.
- p) **Älä käytä työkaluteriä, jotka vaativat jäähdytystä nesteellä.** Veden tai muun nesteen käyttö jäähdytykseen saattaa aiheuttaa sähköiskun.

5.2.1 Muita turvallisuusohjeita

Takaisku ja siihen liittyvät turvallisuusohjeet

Takaiskulla tarkoitetaan pyörivän työkaluterän kuten hiomalaikan, hiomalautasen, harjaterän jne. kiinni tarttumisen tai juuttumisen seurauksena tapahtuvan työkaluterän äkillisen pysähtymisen aiheuttamaa koneen äkillistä reaktiota. Sen seurauksena sähkötyökalu liikahtaa juuttumiskohdasta hallitsemattomasti työkaluterän käyttösuuntaan nähden vastakkaiseen suuntaan. Jos esimerkiksi hiomalaikka tarttuu kiinni tai juuttuu työkappaleeseen,

hiomalaikan työkappaleeseen upotettu reuna pureutuu kiinni ja sen seurauksena kone saattaa iskeä takaisin. Hiomalaikka liikahtaa koneen käyttäjää kohti tai hänestä poispäin, riippuen laikan pyörimissuunnasta juuttumiskohdassa. Tällöin hiomalaikka saattaa myös murtua.

Takaisku aiheutuu sähkötyökalun vääristä tai virheellisesti käyttämisestä. Sen esiintymistä voit välttää noudattamalla seuraavassa annettuja ohjeita.

- a) **Pidä sähkötyökalusta kunnolla kiinni ja pidä kehosi sekä kätesi aseinossa, jossa pystyt hyvin vastustamaan takaiskuvoimia.** Käytä aina lisäkahvaa, jos koneessa sellainen on, jotta pystyt parhaalla mahdollisella tavalla vastustamaan koneen takaiskuvoimia ja reaktiovoimia työn tekemisen ja aloittamisen aikana. Käyttäjän pitää tuntea takaisku- ja reaktiovoimien aiheuttamat vaarat.
- b) **Älä koskaan vie kättäsi pyörivän työkaluterän lähelle.** Työkaluterä saattaisi takaiskutilanteessa osua käteesi.
- c) **Pyri pitämään sähkötyökalua siten, että kehosi ei ole sähkötyökalun takaiskun kannalta vaarallisella alueella.** Takaisku liikuttaa sähkötyökalua työstöliikkeen vastakkaiseen suuntaan hiomalaikan juuttuessa.
- d) **Tee työtä erityisen varovasti reunojen, terävien kulumien jne. lähellä. Varo, ettei työkaluterä pääse iskemään takaisin työkappaleesta poispäin tai tarttumaan kiinni.** Pyörivä työkaluterä pyrkii tarttumaan kiinni kulumien tai terävien reunojen lähellä tai vaurioituessaan. Silloin seurauksena on hallinnan menettäminen tai takaisku.
- e) **Älä käytä ketjusahanterää tai hammastettua sahanterää.** Tällaiset työkaluterät aiheuttavat usein takaiskuja tai sähkötyökalun hallinnan menettämisen.

5.2.2 Erityisiä turvallisuusohjeita hiontaan

- a) **Käytä ainoastaan sähkötyökaluasi tarkoitettuja hiomatyökaluja ja näille hiomatyökaluille tarkoitettua teräsuojusta.** Hiomatyökalut, joita ei ole tarkoitettu tähän sähkötyökaluun, ovat riittämättömästi suojattuja ja käytössä epävarmoja.
- b) **Teräsuojus pitää kiinnittää sähkötyökaluun ja säätää siten, että turvallisuus on paras mahdollinen, ts. siten, että mahdollisimman pieni osa hiomatyökalusta on näkyvissä käyttäjän suuntaan.** Teräsuojuksen tehtävä on suojata käyttäjää sinkoilevilta kappaleilta ja estää hiomatyökalun koskettaminen vahingossa.
- c) **Hiomatyökaluja saa käyttää vain niiden suositeltuihin käyttötarkoituksiin. Esimerkiksi: Älä koskaan käytä katkaisulaikan kylkipinta hionmiseen.** Katkaisulaikat on tarkoitettu materiaalin leikkaamiseen laikan kehäpinalla. Jos laikkaan vaikuttaa sivusuuntainen voima, siitä saattaa irrota hioma-ainepalasia.
- d) **Käytä aina ehjää, oikean kokoista ja oikean muotoista kiinnityslaippaa valitsemasi hiomalaikan kiinnittämiseen.** Kunnolla osivat laipat tukevat hiomalaikkaa ja vähentävät siten laikkapalasten irtoamisvaaraa. Katkaisulaikkojen laipat voivat olla erilaiset kuin muiden hiomalaikkojen laipat.
- e) **Älä käytä suurempien sähkötyökalujen kuluneita**

hiomalaikkoja. Suurempien sähkötyökalujen hiomalaikkoja ei ole suunniteltu pienempien sähkötyökalujen suuremmille kierrosluvuille, joten tällaiset laikat saattavat murtaa.

5.3 Turvallisuuslisäohjeet

5.3.1 Henkilöturvallisuus

- a) Varo kompastumasta liitäntäjohtoon, jatkojohtoon tai pölynpoistoletkuun.
- b) Konetta ei saa käyttää ilman sivukahvaa.
- c) Pidä koneen kahvat kuivana ja puhtaana öljystä ja rasvasta.
- d) Pidä koneesta kiinni molemmilla käsillä.
- e) **Pidä työssäsi rentouttavia taukoja, joiden aikana tee sormivoimisteluliikkeitä varmistaaksesi sormiesi hyvän verenkierron.**
- f) **Tarkasta aina ennen koneen käyttämistä, myös tauon pitämisen jälkeen, että työkaluterä on kunnolla kiinni.**

-VAROITUS-

Pyörivä työkaluterä voi aiheuttaa loukkaantumisia. **Käytä konetta aina vain työkaluterä työstettävään pintaan suunnattuna.**

- g) Kiinnitä työkalupalle tukevasti puristimilla tai aseta se ruuvipenkkiin.
- h) Varo rakenteen sisällä olevia johtoja ja putkia. Tarkista työskentelykohta esimerkiksi metallinpaljastimella.
- i) Hiottaessa saattaa muodostua kipinöitä. Varmista, etteivät kipinät aiheuta vaaratilanteita muille henkilöille.
- j) Sähköä johtavia materiaaleja työstettäessä koneen sisään saattaa kertyä sähköä johtavaa pölyä. Tämä saattaa heikentää laitteen eristystä ja aiheuttaa sähköiskun vaaran. Siksi tähän tarkoitukseen käytetty kone on tarkastettava Hilti-huollossa vähintään kuuden kuukauden välein eristyksen kunnan varmistamiseksi ja mahdollisten pölykertymien poistamiseksi.
- k) **-VAROITUS-** Kone pyörii kahden sekunnin ajan pysäytyksen jälkeen.
- l) **Laitte ei ole tarkoitettu lasten tai vajaakykyisten henkilöiden käyttöön ilman opastusta ja valvontaa.**
- m) **Lapsille on opetettava, ettei tällä laitteella saa leikkiä.**



- n) Kun asennat työkaluterää, ota suuntanuoli huomioon.



- o) Irrota liitäntäjohto pistorasiasta, kun kone ei ole käytössä sekä ennen koneen huoltoa, timanttikuppilaikan vaihtoa ja pölysuojuksen tai sivukahvan säätöä.
- p) Käytä uutta hiomatyökalua kokeeksi ensin max. joutokäyntikierrosluvulla vähintään 30 sekunnin ajan.
- q) **-VAROITUS-** DG 150:n käytössä kuormitettuna älä irrota sen pistoketta DPC20-muuntajasta.
- r) **Pidä koneesta kiinni eristetyistä kahvoista, sillä rakenteiden sisällä olevat sähköjohdot tai koneen verkkojohto voivat aiheuttaa vakavan vaaratilan-**

teen, jos ne konetta käytettäessä vaurioituvat. Jos terä osuu jännitteelliseen sähköjohtoon, koneen suojaamattomiin metallisiin johtuu jännite, mikä aiheuttaa koneen käyttäjälle vakavan sähköiskun vaaran.



- s) Timanttikuppilaikka, pölysuojuksen osat tai kone (vaihteistokotelo) saattavat kuumentua käytön aikana. Älä koske näihin osiin paljain käsin. Käytä suojakäsineitä.



- t) Liitä kone teollisuusimuriin.
- u) Ellei käyttöohjeessa toisin mainita, vaurioituneet suojaruuvit ja -osat saa korjata tai vaihtaa vain Hilti-huolto.
- v) Turvallisuusyistä konetta saa käyttää vain pölysuojus asennettuna ja suojakäsineet kädessä.
- w) Pölysuojuksen säätämistä varten kone pitää kytkä pois päältä ja liitäntäjohto on irrotettava pistorasiasta.

Hiottaessa saattaa syntyä terveydelle vaarallista pölyä. x) Varmista siksi ennen hionnan aloitusta, mihin vaarallisten aineiden luokkaan syntyy hiontapöly kuuluu. Käytä konetta yhdessä teollisuusimurin kanssa, jolla on virallinen hyväksytyt turvaluokitus ja joka täyttää paikalliset pölysuojusmääräykset.

- y) Hiontaa varten imurin pitää olla varustettu tarkoitukseen sopivalla suodattimella.
- z) Tietyt materiaalien kuten lyijypitoisen maalin, joidenkin puulajien, mineraalien ja metallien pölyt voivat olla terveydelle vaarallisia. Pölyjen ihokosketus tai hengittäminen saattaa aiheuttaa allergisia reaktioita ja/tai hengitystiesairauksia koneen käyttäjälle tai lähellä oleville henkilöille. Tietyt pölyt kuten tammien tai pyökin pöly on luokiteltu syöpää aiheuttaviksi, erityisesti jos niihin liittyy puunkäsittelyn lisäaineita (kromaatti, puunsuoja-aineet). Asbestia sisältäviä materiaaleja saavat työstää vain erikoiskoulutetut henkilöt. **Käytä mahdollisuuksien mukaan hengityssuojainta. Jotta pölynpoisto on mahdollisimman tehokas, käytä soveltuvaa, Hiltin suosittelemaa liikuteltavaa pölynpoistovaruustusta, joka on tarkoitettu puu- ja/tai mineraalainespölyille ja tälle sähkötyökalulle. Varmista työpisteesi hyvä ilmanvaihto. Suositamme suodatusluokan P2 hengityssuojaimen käyttämistä. Noudata maakohtaisia eri materiaalien työstöstä annettuja ohjeita ja määräyksiä.**



5.3.2 Henkilökohtaiset suojaruuvit

- a) Käytä aina suojaruuvit, kypärää, kuulonsuojaimia, suojakäsineitä, hengityssuojainta ja suojavaatteita.
- b) Käytä polvipehmusteita, kun hiot lattiaa.



6. Ennen käyttöä

Tämän käyttöohjeen turvallisuusohjeet pitää ehdottomasti lukea ja niitä pitää noudattaa.

-VAROITUS-	
	<ul style="list-style-type: none">■ Timanttikuppilaikka ja pölysuojuksen osat saattavat kuumentua käytön aikana.■ Palovamman vaara.■ Käytä suojakäsineitä, kun vaihdat kuppilaikkaa tai säädät pölysuojusta.
	

6.1 Pölysuojus

-VAARA- Konetta saa käyttää vain pölysuojus asennettuna.

Vaurioitunut tai puutteellinen pölysuojus on vaihdettava heti.

6.1.1 Pölysuojuksen säätäminen **1**

Pölynpoistoletkun liitin voidaan kääntää sopivaan asentoon pölysuojusta kääntämällä.

Pölysuojuksen kääntäminen:

1. Kytke kone pois päältä.
2. Irrota liitäntäjohto pistorasiasta.
3. Avaa lukitusvipu.
4. Käännä pölysuojus haluttuun asentoon.

-HUOMAUTUS- Kun pölynpoistoletkun liitin osuu avattuun lukitusvipuun, pölysuojusta voidaan kääntää edelleen painamalla sitä samalla alaspäin.

5. Sulje lukitusvipu.

6.1.2 Pölysuojuksen korkeuden säätäminen pinnan mukaiseksi


1. Kytke kone pois päältä.
2. Irrota liitäntäjohto pistorasiasta.
3. Aseta kone kuppilaikan varaan.
4. Avaa lukitusvipu.
5. Käännä pölysuojusta ja säädä korkeus.

-HUOMAUTUS- Paras pölynpoistoteho saadaan, kun pölytiiviste on lähes kosketuksissa työstettävään pintaan (rako 0–1 mm).

6. Sulje lukitusvipu.

6.1.3 Pölysuojuksen säätäminen reunojen työstöä varten

Pölysuojusta voidaan kääntää niin, että timanttikuppilaikka on näkyvillä pölysuojuksen aukossa. Tämä helpottaa esimerkiksi seinien vierustojen hiontaa.

-VAARA-	
	<ul style="list-style-type: none">■ Pölysuojusta voidaan käyttää osittain avattuna reunojen ja seinän vierustojen työstöä varten.■ Pyörivä timanttikuppilaikka on vaaranlähde.■ Ole varovainen kun työskentelet pölysuojus avattuna ja sulje se aina kun olet päättänyt reunan työstön.

-HUOMAUTUS- Pölysuojuksen alta pääsee enemmän pölyä reunoja työstettäessä.

Pölysuojuksen avaaminen

1. Kytke kone pois päältä.
2. Irrota liitäntäjohto pistorasiasta.
3. Avaa lukitusvipu.
4. Kierä pölysuojuksen ylä- ja alaosaa vastakkaisiin suuntiin, kunnes ne ovat sopivassa asennossa.
5. Sulje lukitusvipu.

-HUOMAUTUS- Pölysuojus lukittuu selkeästi normaalissa suljetussa asennossa.

-HUOMAUTUS- Jos pölysuojus ei ole tukevasti kiinni, kun lukitusvipu on suljettu, kiristä kiristyspantaa kiertämällä säätöruuvia myötäpäivään. Jos pölysuojusta ei voi kääntää lukitusvipu avattuna, löysää kiristyspantaa kiertämällä säätöruuvia vastapäivään.

6.2 Sivukahva **1**

6.2.1 Sivukahvan käyttö ja säätäminen

Turvallisuussyistä konetta ei saa käyttää ilman sivukahvaa.

Se voidaan säätää pysty- ja vaakasuunnassa sopivaan asentoon.

– Pystysuunnassa kallistettuna oikealle tai vasemmalle puolelle oikea- tai vasenkätistä käyttöä varten

– Eteen- tai taaksepäin askeleittain

1. Kytke kone pois päältä.
2. Irrota liitäntäjohto pistorasiasta.
3. Vapauta sivukahva kiertämällä lukitusruuvia vastapäivään.
4. Käännä sivukahva haluttuun asentoon.
5. Kiristä kiristysruuvi kiertämällä sitä myötäpäivään.

6.3 Timanttikuppilaikka **2**

● Kone on kytkettävä pois päältä ja liitäntäjohto on irrotettava pistorasiasta ennen timanttikuppilaikalle suoritettavia toimenpiteitä.

● Paina karalukitsin sisään (vasta kun kone on täysin pysähtynyt).

● Kun vaihdat kuppilaikan, puhdista kaikki kiinnitysosat.

● Käytä vain alkuperäisiä Hilti-timanttikuppilaikkoja, laippoja ja kiristysmuttereita.

6.3.1 Timanttikuppilaikan asentaminen

1. Aseta laippa akselille niin, että O-muotoinen syvennys **15A** on alaspäin. Varmista, että se lukittuu akselille.
2. Aseta timanttikuppilaikka laipan keskityskaulukselle. **15B**
3. Kiristä kiristysmutteri käsin tai avaimella.

6.3.2 Timanttikuppilaikan irrottaminen

1. Paina karalukitsin sisään ja pidä se painettuna.
2. Irrota kiristysmutteri vastapäivään kiertämällä.
3. Vapauta karalukitsin.
4. Irrota timanttikuppilaikka.

6.3.3 Nopeuden valitseminen

Koneessa on valittavana kaksi nopeusasetusta.

Suositus

Asetus I: 4700 /min




Käytä tätä asetusta, kun hiot pehmeitä kivennäismateriaaleja, kuten maalipintaa tai tasoitteita. Tällä nopeusasetuksella pölynpoisto on erittäin tehokasta ja konetta on helpompi hallita pinnoitteiden poistoa varten.


Asetus II: 6600 /min

Käytä tätä asetusta kovien kivennäismateriaalien, kuten betonin, kovien pinnoitteiden tai kiven hiomiseen saadakseen parhaan hiontatehon.

7. Käyttö

Tämän käyttöohjeen turvallisuusohjeet pitää ehdottomasti lukea ja niitä pitää noudattaa.

-VAROITUS-	
	<ul style="list-style-type: none">■ Hionta saattaa synnyttää terveydelle haitallista pölyä.■ Hiontapöly voi vahingoittaa keuhkoja ja silmiä.■ Käytä pölynpoistolaitteistoa, kypärää, hengityssuojainta ja suojalaseja.
	
	

-VAROITUS-	
	<ul style="list-style-type: none">■ Kone ja hiominen aiheuttavat melua.■ Melu voi vaurioittaa kuuloasi.■ Käytä kuulonsuojaimia.

7.1 Koneen käynnistäminen

1. Liitä pölynpoistoletku koneeseen ja teollisuusmuriin.
2. Kytke DG 150 -hiomakoneen ja DPS 20 -verkko-muuntimen välinen kaapeli.
3. Kytke DPC 20 verkkojännitteeseen.
4. Nosta kone irti alustasta.
5. Työnnä käyttökytkin asentoon ON (I). Kytkin lukittuu asentoon ON (I). Sähkökatkoksen jälkeen kone on käynnistettävä uudelleen siirtämällä käyttökytkin asentoon OFF (0) ja takaisin asentoon ON (I).

7.2 Uusien timanttikuppilaikkojen testaaminen

Käytä konetta kuormittamattomana vähintään 30 sekunnin ajan. Älä käytä tärinää aiheuttavia timanttikuppilaikkoja. Vältä kohdistamasta iskuja timanttikuppilaikkaan ja pidä se puhtaana rasvasta.

7.3 Hiominen

- "Varoitus" DG 150 on aina ohjattava materiaaliin tai lähelle materiaalia koekäytön ja käytön aikana ja kuppilaikan pysähtymiseen asti.
- Älä koskaan käytä konetta ilman suojarusteita.
- Käytä vain Hilti DG-CW 150 -timanttikuppilaikkoja.
- Liikuta konetta sivusuunnassa äläkä käytä liikaa voimaa, jotta timanttikuppilaikka ei painu liikaa materiaaliin.
- Timanttikuppilaikka saattaa ylikuumentua ja vaurioitua hiottaessa erittäin kovia kivennäismateriaaleja, kuten runsaasti kovaa kiviainesta sisältävää betonia. Keskeytä silloin hiominen ja anna timanttikuppilaikan jäähtyä käyttämällä konetta kuormittamattomana hetken ajan.
- Työstötehon heikentyminen saattaa johtua siitä, että timanttikuppilaikan leikkuteho on heikentynyt (segmentit ovat kiillottuneet). Segmentit voidaan teroittaa hiomalla sillä hiovaa materiaalia (Hilti-teroituslevy tai hiova kalkkihiekkatiili).

7.4 Koneen pysäyttäminen

1. Paina käyttökytkintä. Käyttökytkin palautuu OFF-asentoon.
2. Irrota liitäntäjohto pistorasiasta.
3. Jos kone on liitetty teollisuusmuriin, irrota koneen ja murin välinen letku.

8. Huolto ja kunnossapito

Irrota liitäntäjohto pistorasiasta ennen DG 150:n tai DPC 20:n säätöä tai huoltoa. Pidä moottorikotelon tuuletusaukot puhtaina. Älä käytä puhdistamiseen metalliesineitä. Koneen sisään saattaa kertyä sähköä johtavaa pölyä. Tämä saattaa heikentää koneen sähköturvallisuutta.

-VAROITUS-

Pidä kone ja etenkin sen kahvapinnat kuivina, puhtaina, öljyttöminä ja rasvattomina. Älä käytä silikonia sisältäviä hoitoaineita.

Koneen ulkokuori on valmistettu iskunkestävästä muovista. Kahvat on valmistettu synteettisestä kumista. Älä koskaan käytä konetta, jos sen tuuletusraot ovat tukkeutuneet! Puhdista tuuletusraot varovasti kuivalla harjalla. Varo, ettei koneen sisään pääse tunkeutumaan vieraita esineitä. Puhdista koneen ulkopinnat kostealla liinalla säännöllisin välein. Älä käytä puhdistamiseen vesisuihkua, paine- tai höyrypesuria äläkä juoksevaa vettä! Muutoin koneen sähköturvallisuus vaarantuu.

8.1 Pölytiivisteiden vaihtaminen

Vaihda pölytiiviste viimeistään timanttilaikan vaihdon yhteydessä.

-HUOMATUS- Pölytiivisteiden osien irrotusta/asennusta voidaan helpottaa kiertämällä pölysuojuksen ala- ja yläosaa vastakkaisiin suuntiin.

Irrotus

1. Kytke kone pois päältä ja irrota liitäntäjohto pistorasiasista ennen säätö-, vaihto- ja huoltotoimenpiteitä.
2. Paina kiinnitysrenkaan pidikkeet pölysuojuksen reunan yli ruuvitaltalla.
3. Irrota iso pölytiiviste kiinnitysrenkaasta.
4. Irrota pieni pölytiiviste painamalla ruuvitaltalla pölysuojuksen ulkosivulla oleviin aukkoihin.

Asentaminen

1. Puhdista kiinnitysrenkaan ura.
2. Paina pieni pölytiiviste pölysuojuksen ohjaimen niin, että se lukittuu paikalleen.
3. Asenna iso pölytiiviste kiinnitysrenkaan uraan.
4. Paina kiinnitysrenkas tiivisteyteen pölysuojuksen reunan yli niin, että se lukittuu paikalleen.

8.2 Korjaaminen

Kone on valmistettu ja testattu huolellisesti. Jos koneeseen kaikesta huolimatta tulee vika, se pitää korjauttaa Hilti-huollossa. Koneen saa korjata vain valtuutettu sähköasentaja.

9. Vianmääritys

9.1 DG 150:n LED-valo

Viilkkuva punainen LED-valo osoittaa, että kone on ylikuumentunut. Valo vilkkuu niin kauan kuin vika esiintyy käyttökytkimen asennosta riippumatta. Jos LED-valo vilkkuu punaisena, kytke kone pois päältä ja anna sen jäähtyä, kunnes lamppu lopettaa vilkkumisen.

9.2 DPC 20:n LED-valo

Ilmaisimen tila:

- a) Vihreä valo palaa jatkuvasti
Tämä osoittaa, että DPC 20 on käyttövalmis.
DPC 20 on kytketty verkkojännitteeseen eikä siinä ole toimintahäiriöitä. Tämä on normaalitila.
- b) Vihreä valo vilkkuu
Tämä saattaa ilmetä 100 V–120 V -malleissa, kun niitä kuormitetaan. Se osoittaa, että verkkojännite on liian

pieni. DG 150 -hiomakoneen teho on huomattavasti heikempi.

c) Punainen valo vilkkuu

DPC 20 ilmoittaa vilkkuvalla punaisella valolla poikkeamista, kuten liian suuresta tai pienestä virranvoimakkuudesta, jännitteestä tai lämpötilasta jne. Valo muuttuu vihreäksi, kun ongelma on poistunut. Jos valo vilkkuu punaisella, irrota liitosjohto sähköverkosta, odota muutama sekunti ja liitä johto takaisin sähköverkkoon. Tarkista lähtöliitännän varokkeet jos valo jatkaa edelleen vilkkumista punaisena.

LED-valo sammuneena

DPC 20 ei saa jännitettä. Syyinä voi olla vika verkkojännitteen syötössä, liitäntä- tai jatkojohdossa tai DPC 20 -verkkomuuntimen sisäinen vika. Mahdollista LED-valon vikaa ei voi tarkistaa. Tästä syystä DPC 20 tulisi toimittaa yhdessä DG 150:n kanssa vähintään kuuden kuukauden välein Hilti-huoltoon tarkastusta varten.

10. Hävittäminen



Jätteet toimitettava kierrätykseen

Hilti-työkalut on pääosin valmistettu kierrätyskelppoisista materiaaleista. Kierrätyksen edellytys on materiaalien asianmukainen erottelu. Hilti (Suomi) Oy ottaa vanhat työkalut kierrätettäviksi. Lisätietoja saat Hilti-asiakaspalvelusta tai Hilti-myyntiedustajalta.



Koskee vain EU-maita

Älä hävitä sähkötyökalua tavallisen koti talousjätteen mukana!

Vanhoja sähkö- ja elektroniikkalaitteita koskevan EU-direktiivin ja sen maakohtaisten sovelusten mukaisesti käytetyt sähkötyökalut on toimitettava ongelmajätteen keräyspisteeseen ja ohjattava ympäristöystävälliseen kierrätykseen.

11. Koneiden valmistajan myöntämä takuu

Hilti takaa, ettei toimitetussa tuotteessa ole materiaali- tai valmistusvikoja. Tämä takuu on voimassa edellyttäen, että tuotetta käytetään, käsitellään, hoidetaan ja puhdistetaan Hiltin käyttöohjeen mukaisesti oikein, ja että tuotteen tekninen kokonaisuus säilyy muuttumattomana, ts. että tuotteessa käytetään ainoastaan alkuperäisiä Hilti-kulutusaineita ja -lisävarusteita sekä -varaosia.

Tämä takuu kattaa viallisten osien veloituksettoman korjauksen tai vaihdon tuotteen koko käyttöajan. Osat, joihin kohdistuu normaalia kulumista, eivät kuulu tämän takuun piiriin.

Mitään muita vaateita ei hyväksytä, paitsi silloin kun tällainen vastuun rajoitus on laillisesti tehoton. Hilti ei vastaa suorista, epäsuorista, satunnais- tai seurausvahingoista, menetyksistä tai kustannuksista, jotka aiheutuvat tuotteen käytöstä tai soveltumattomuudesta käyttötarkoitukseen. Hilti ei myöskään takaa tuotteen myyntikelpoisuutta tai sopivuutta tiettyyn tarkoitukseen.

Korjausta tai vaihtoa varten tuote ja/tai kyseiset osat on viipymättä vian toteamisen jälkeen toimitettava lähimpään Hilti-huoltoon.

Tämä takuu kattaa kaikki takuuvaihto- ja korjauspalvelut Hiltin puolelta ja korvaa kaikki takuita koskevat aikaisemmat tai samanaikaiset selvitykset ja kirjalliset tai suulliset sopimukset.

12. Vaatimustenmukaisuusvakuutus (originaali)

Nimike:	Timanttihiomakone
Tyyppi:	DG 150 / DPC 20
Suunnitteluvuosi:	2001

Vakuutamme omalla vastuullamme, että tässä käyttöohjeessa kuvattu tuote täyttää seuraavien direktiivien ja normien vaatimukset: 2004/108/EY, 2006/42/EY, EN 60745-1, EN 60745-2-3, EN ISO 12100, 2011/65/EU.

**Hilti Corporation, Feldkircherstrasse 100,
FL-9494 Schaan**



Paolo Luccini
Head of BA Quality & Process Management
BA Electric Tools & Accessories
01/2012



Johannes W. Huber
Senior Vice President
Business Unit Diamond
01/2012

Tekninen dokumentaatio:

Hilti Entwicklungsgesellschaft mbH
Zulassung Elektrowerkzeuge
Hiltistrasse 6
86916 Kaufering
Deutschland



Hilti Corporation

LI-9494 Schaan

Tel.: +423 / 234 21 11

Fax: +423 / 234 29 65

www.hilti.com

Hilti = registered trademark of Hilti Corp., Schaan

W 2608 | 0214 | 30-Pos. 5 | 1

Printed in Liechtenstein © 2014

Right of technical and programme changes reserved S. E. & O.

371750 / A3

