

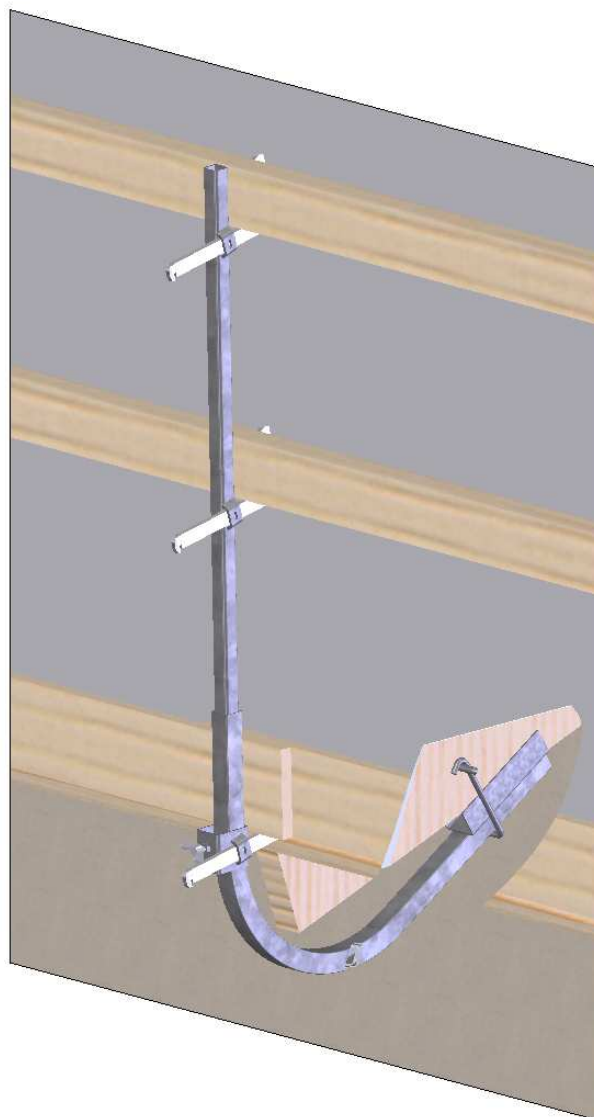
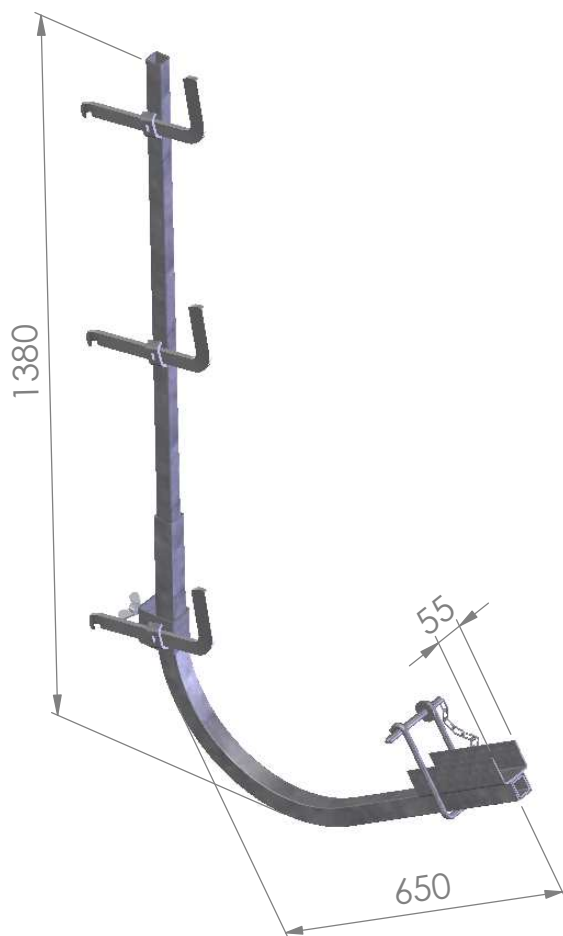
HARJAKATTOKAIDE

Käyttökohteet

- Harjakatot

Katon kaltevuuksille

- 1:2
- 1:3
- 1:4
- 1:5



Paino n.11kg

Tuotekoodi

- 420060

Erillisillä johteilla

- Käsijohde 50x100 T24
- Väljohde 50x100 T24
- Jalkalista 22x150
- 2-aukkoisena k - k 3.0m
- 1-aukkoisena k - k 2.4m

vepe

www.vepe.fi

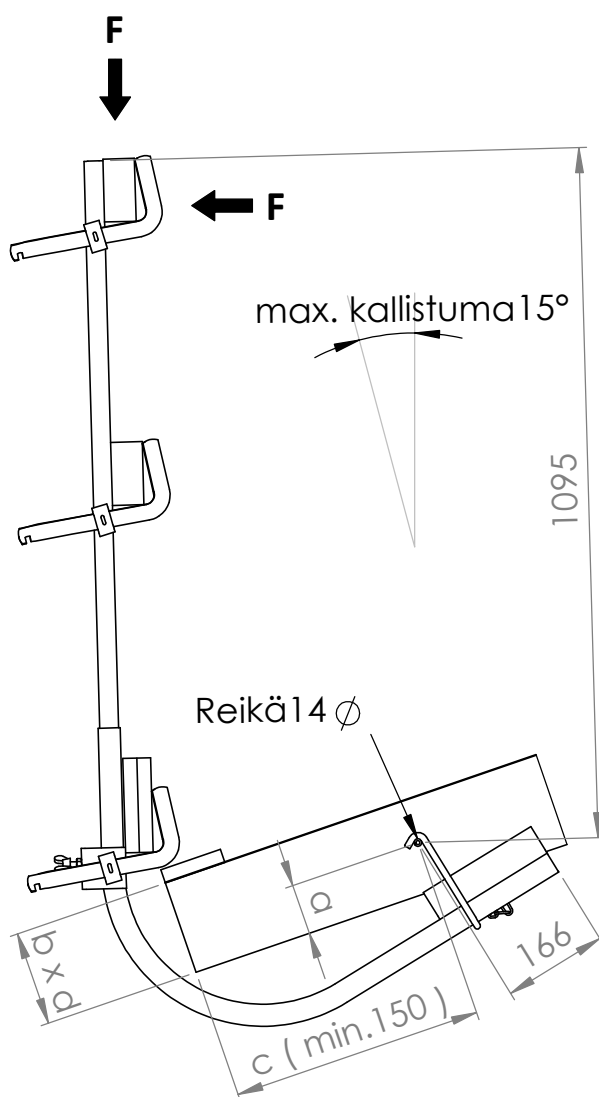
tel. + 358 9 2747 220

Tutustu turvakaideoppaaseen ennen tuotteen käyttöönottoa

HARJAKATTOKAIDE

F = 1.0kN (mitoituskuorma, vaaka- ja pystysuora kuorma eivät vaikuta yhtä aikaa)

Katon kaltevuus	Mitta a =	Mitta c =
1:5	50 mm	300 mm
1:4	60 mm	300 mm
1:3	80 mm	300 mm
1:2	100 mm	300 mm



HUOM.

Kattotuolin kestävyys on tarkistettava laskelmin ennen reijän porausta! Käytä tarvittaessa naulatai vahvikelevyä reijän ympärillä.

vepe

www.vepe.fi

tel. + 358 9 2747 220

Tutustu turvakaideoppaaseen ennen tuotteen käyttöönottoa